

Монтаж фасадного декора
из пенополистирола

Процесс монтаж фасадного декора компании «Система обрабатывающий центр» состоит из нескольких этапов и не требует особых навыков. Прежде чем приступить к работе самостоятельно, ознакомьтесь с инструкцией.



Монтаж декоративных элементов из пенопласта проводится в сухую ясную погоду при постоянной температуре воздуха от +5 °С и выше. Работы производятся только на сухую, защищенную от увлажнения поверхность.



Если влажность стены более 5%, то крепление элементов декора может быть ненадежным. Поверхность стены должна быть тщательно очищена от пыли, грязи, влаги, жира, высола, масел, плесени и т.п. Остатки строительного раствора счищаются шпателем.



Неровности и трещины, размером более 10 мм, необходимо предварительно заштукатурить, зашпаклевать или заклеить стеклосеткой. Поверхность стены должна быть ровной, прочной и сухой. Неровность не должна превышать ± 1 см на 1 м².



Запомните: от качества подготовленной поверхности зависят прочность сцепления и долговечность эксплуатации лепнины. Для более качественного сцепления и обеспылевания поверхности вы можете обработать ее грунтовкой с кварцевым наполнителем.

Приклеиваемые детали также необходимо очистить от грязи и пыли. Над декоративными элементами, чья поверхность не имеет уклон для естественного сгона воды, желательно установить водосточный желоб.

Для монтажа вам понадобятся:



- Уровень
- Отвес
- Шнур отбивочный (малярный)
- Рулетка металлическая
- Угелорез
- Дюбель-гвоздь (типа «гриб»)
- Кронштейн
- Дюбель-шуруп
- Ножовка мелкозубчатая
- Молоток
- Шпатель
- Шуруповерт
- Дрель или перфоратор
- Карандаш (для разметки)
- Анкерные болты

Процесс монтаж фасадного декора компании «Система обрабатывающий центр» состоит из нескольких этапов и не требует особых навыков. Прежде чем приступить к работе самостоятельно, ознакомьтесь с инструкцией.

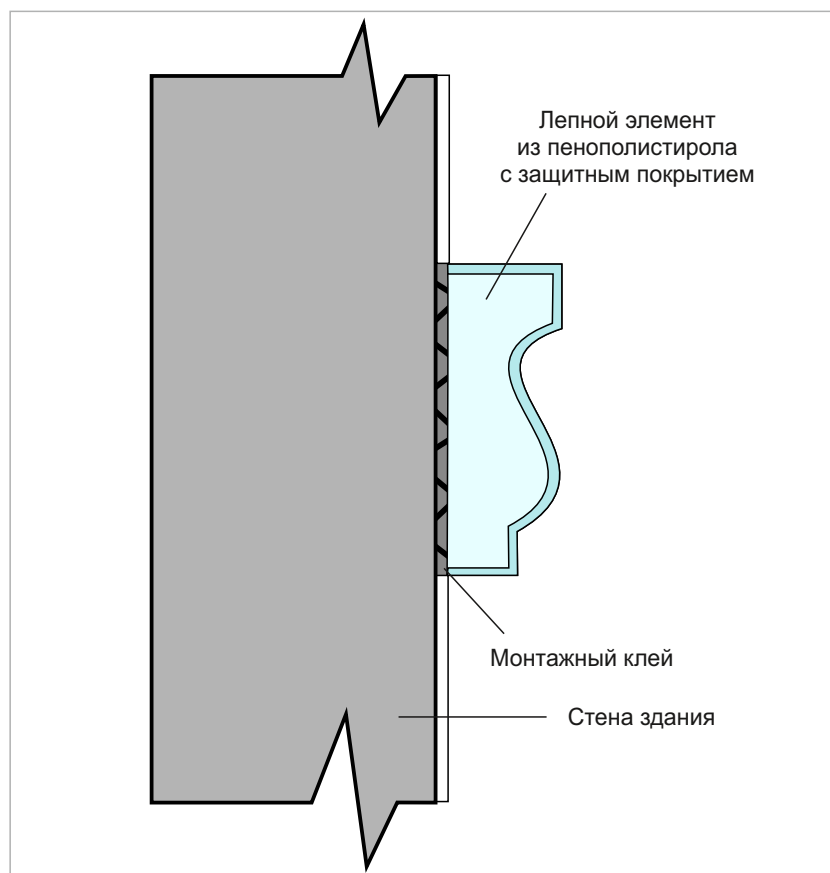
В первую очередь, с помощью уровня разметьте на стене места крепления деталей. Используя углорез и ножовку, разрежьте декоративные профили. Края деталей должны плотно прилегать друг к другу. После этого можно приступить к монтажу.

Существует три варианта крепления элементов фасадного декора. Тип монтажа зависит от размера и веса декоративного элемента.



Элементы фасадного декора монтируются к поверхности с помощью специальных монтажных смесей и клеев.

КРЕПЛЕНИЕ МЕЛКИХ ЭЛЕМЕНТОВ ДЕКОРА



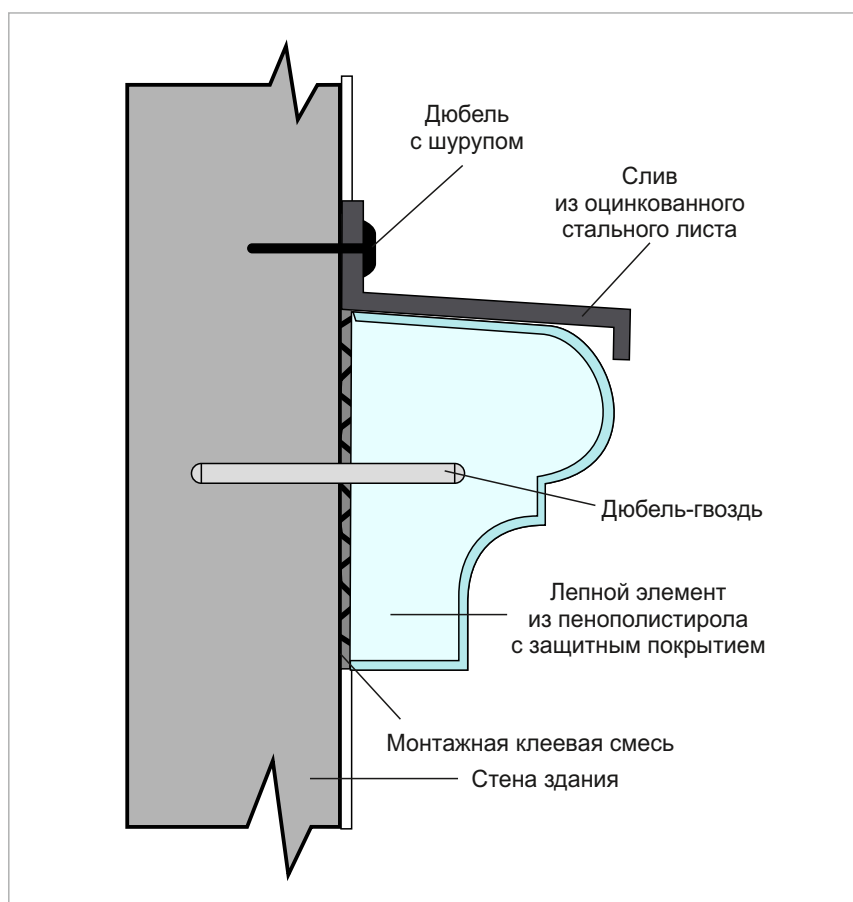
Крепление на клей:

Если архитектурная деталь небольшого размера, то ее можно просто приклеить. При этом необходимо обеспечить максимальную адгезию детали с поверхностью стены до тех пор, пока клей не схватится окончательно. Это поможет избежать сползания лепнины вниз, разрыва швов и расхождения стыков.

Нанесите толстый слой клея на всю площадь детали.

При необходимости, зафиксируйте приклеиваемую деталь декора временными подпорками.

КРЕПЛЕНИЕ СРЕДНИХ ЭЛЕМЕНТОВ ДЕКОРА



Крепление на клеевую смесь и дюбель-гвоздь:

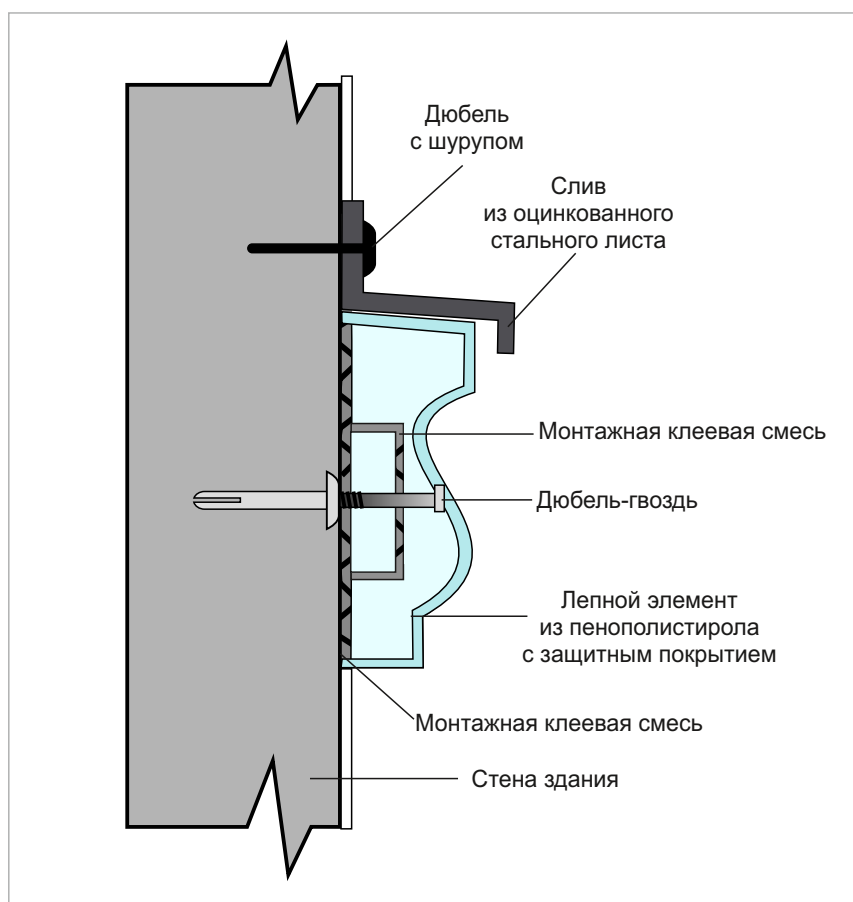
Если декоративный элемент средних размеров и его толщина превышает 100 мм, то деталь лучше дополнительно закрепить с помощью дюбеля или шурупа*.

Перед нанесением клея приложите деталь к основанию стены в соответствии с разметкой, просверлите отверстие сквозь декоративный элемент до стены, в основание стены установите дюбель.

Когда сверление и установка креплений закончены, нанесите толстый слой клеевой смеси на деталь. Элемент плотно прижмите к стене, вставьте шуруп в отверстие на элементе. Притяните деталь к поверхности, закрепив дюбель-гвоздь с помощью молотка, а дюбель-шуруп закрутив шуруповертом (зависит от вида крепления). Крепежное отверстие зашпаклюйте герметиком (или средством, которое вы используете для затирки).

* При варианте дюбельного крепления, дюбели из расчета 2-4 шт. на 1 погонный метр устанавливаются в стену на глубину не менее 50 мм для полнотелого кирпича и бетона и не менее 90 мм – для всех других материалов.

КРЕПЛЕНИЕ СРЕДНИХ ЭЛЕМЕНТОВ ДЕКОРА



Крепление на клеевую смесь, направляющую и дюбель-шуруп:

Если декоративный элемент средних размеров и его толщина превышает 100 мм, то деталь можно закрепить на направляющую из пенопласта, дюбель-шуруп и клей.

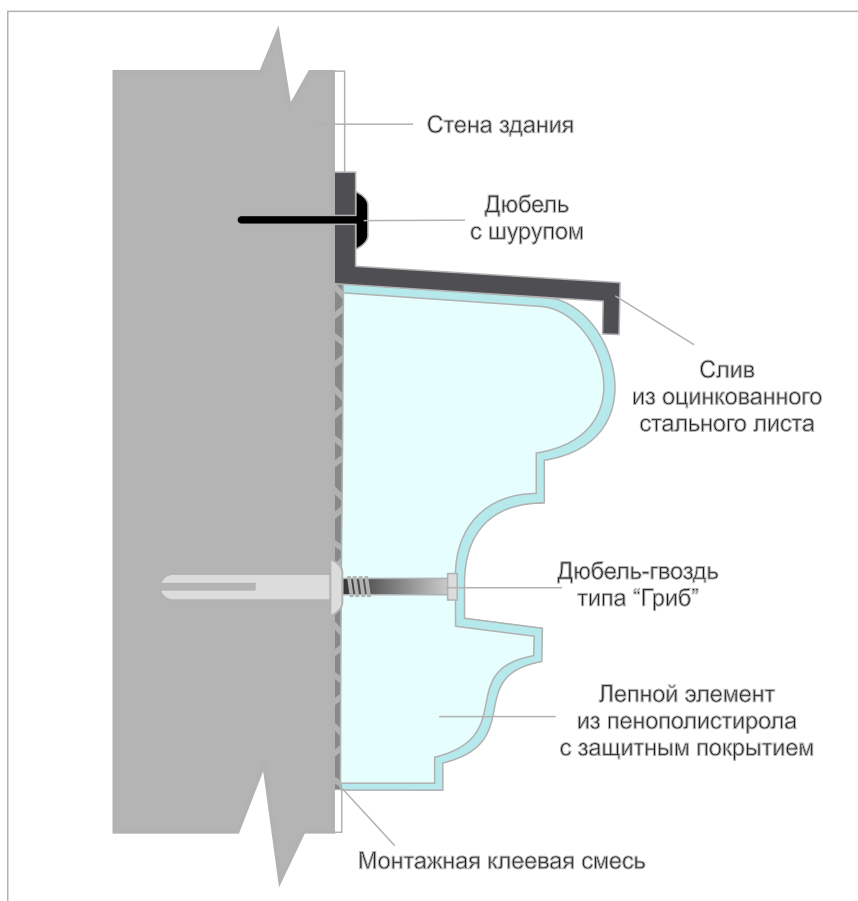
Нанесите клеевую смесь на пенопластовую направляющую (70x70 мм), плотно прижмите к стене до полного схватывания смеси. После того, как направляющая плотно приклеилась к стене, определите места крепления дюбель-шурупа*. Просверлите отверстия сквозь направляющую, в основание стены установите дюбель. Закручивая шуруп с помощью шуруповерта, дополнительно притяните направляющую к стене.

В декоративной детали заранее вырезается полость, соответствующая размерам получившейся на стене конструкции. Затем нанесите клеевой состав на деталь фасадного декора, плотно прижмите ее к стене.

*** При варианте дюбельного крепления, дюбели из расчета 4 шт. на 1 погонный метр устанавливаются в стену на глубину не менее 50 мм для полнотелого кирпича и бетона и не менее 90 мм – для всех других материалов.**

КРЕПЛЕНИЕ КРУПНЫХ ЭЛЕМЕНТОВ ДЕКОРА

Для монтажа крупного декоративного элемента (толщина превышает 450 мм) возможны 2 варианта крепления: на дюбель-гвоздь(дюбель-шуруп) или кронштейн.



Монтаж на клей и дюбель-гвоздь или дюбель-шуруп:

Приложите декоративную деталь к стене, определите места сверления крепежных отверстий*. На пенопластовом декоре, дрелью со специальной коронкой сделайте отверстие глубиной в половину толщины детали. Нанесите клей на декор. Вставьте дюбель в отверстие. Закрутите дюбель-шуруп с помощью шуруповерта, дюбель-гвоздь зафиксируйте с помощью молотка. Имеющееся отверстие закрывается либо оставшимся после высверливания пенопластом, либо изготовленной заранее и под размер заглушкой. Прижмите деталь к стене.

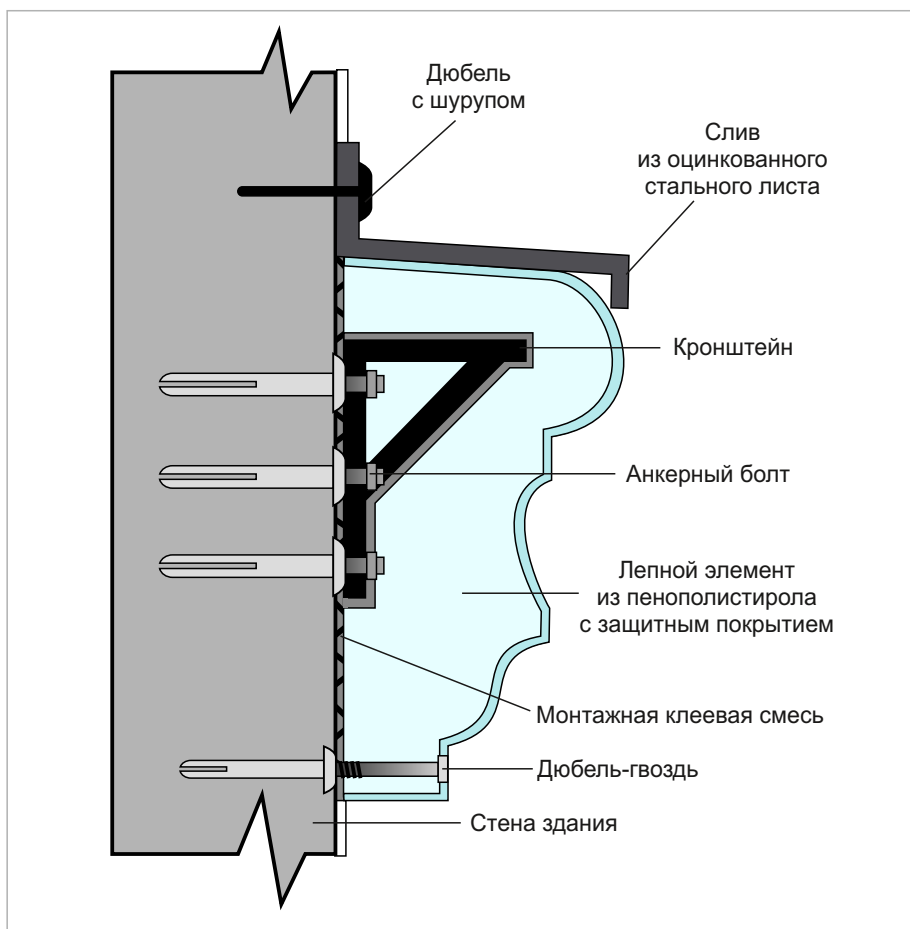


При таком дюбельном креплении необходимо обеспечить надежный прижим детали к стене.

Закрытое отверстие зашпаклюйте герметиком (или средством, которое вы используете для затирки). Нанесите защитное покрытие или краску на декоративный элемент.

* При варианте дюбельного крепления, дюбели из расчета 4 шт. на 1 погонный метр устанавливаются в стену на глубину не менее 50 мм для полнотелого кирпича и бетона и не менее 90 мм – для всех других материалов.

КРЕПЛЕНИЕ КРУПНЫХ ЭЛЕМЕНТОВ ДЕКОРА



Крепление на кронштейн и дюбель-гвоздь:

Приложите декоративный элемент к стене, определите место крепления кронштейна. Просверлите отверстия в фасаде, **из расчета три анкерных болта на один кронштейн** (как показано на рисунке). Прикрепите кронштейн к стене.



В декоративном элементе заранее вырезается отверстие для кронштейна. Кронштейны располагаются через каждые 50 см.

Нанесите клеевой состав на изделие, оденьте деталь на кронштейн и плотно прижмите к стене. После высыхания клея, в пенопластовой детали просверлите для шурупа сквозное отверстие до стены (как на рисунке) и закрутите шуруп, плотно закройте отверстие заглушкой, зашпаклюйте, нанесите защитное покрытие или краску.



Не используйте краски и грунтовки, содержащие ацетон или растворитель.

ЗАТИРКА ШВОВ

По окончании монтажа, стыки между декоративными элементами необходимо заполнить затиркой или герметиком.



Заделка стыков производится только после полного высыхания клеевого состава. Ориентировочный срок при температуре наружного воздуха 20°C составляет 48 часов.

При монтаже погонажных изделий с сечением шириной свыше 150 мм стыковочные швы "расширяют" болгаркой (глубина 5-10 мм), далее шпателем загоняют покрытие в образовавшееся пространство и разравнивают поверхность. Это позволит создать эластичный шов, предотвратить растрескивание шва при перепадах температур в межсезонье.

Место примыкания элементов к стене также обрабатывают герметиком. Это позволит исключить проникновение влаги между стеной и декоративным элементом.

Если архитектурные элементы отступают от стены, то необходимо установить отлив из оцинкованной листовой стали или другого металла. Отливы следует устанавливать на отдельную несущую конструкцию и не опираться на декоративный элемент, во избежание повреждения декора при снеговой нагрузке.



НАШИ РЕКОМЕНДАЦИИ ПО МАТЕРИАЛАМ

Клей:

- **Knauf Sevenser** – штукатурно-клеевая смесь
- **Ceresit CT 85** – штукатурно-клеевая смесь
- **ATLAS STOPTER K-10** (для пенополистирола) – клеевая смесь для пенополистирола
- **Sto-Baukleber** – минеральный клеящий раствор
- Или любой другой клей для пенополистирола

Затирка швов:

- **Фасадный герметик**
- **Эластичная шпатлевка** (поставляется в комплекте с элементами декора)

ТЕХНИЧЕСКИЕ ХАРАКТЕРИСТИКИ ИЗДЕЛИЙ

Компания «Система обрабатывающий центр» изготавливает элементы фасадного декора только из качественного пенополистирола. Используемый материал имеет все необходимые сертификаты. По вашему желанию мы вырезаем элементы фасадной лепнины из различных видов пенополистирола.

Технические характеристики КТД:

Показатели	Значения
Прочность на сжатие при 10% линейной деформации, кПа, не менее	70
Теплопроводность в сухом состоянии при 10±1°C (λ10), Вт/мК, не более	0,04
Водопоглощение за 24 часа, % по объему, не более	2

Технические характеристики КТФ:

Показатели	Значения
Прочность на сжатие при 10% линейной деформации, кПа, не менее	150
Теплопроводность в сухом состоянии при 10±1°C (λ10), Вт/мК, не более	0,031
Водопоглощение за 24 часа, % по объему, не более	0,8

ПОГОДНАЯ УСТОЙЧИВОСТЬ ФАСАДНОГО ПОКРЫТИЯ:

- Температура эксплуатации – от - 60 до + 80 °С
- Влагоустойчивость – устойчиво к статическому воздействию жидкостей
- Ультрафиолет (солнечный свет) – устойчиво к воздействию ультрафиолета
- Высокая теплоизоляция и стабильность структуры в большом диапазоне температур
- Устойчивость к воздействию химических веществ и биологических микроорганизмов
- Долговечность и устойчивость к механическим воздействиям

Фасадный декор из пенопласта компании «Система обрабатывающий центр», впечатляет не меньше, чем аналогичные изделия из гипса, керамики, камня и травертина.

При этом пенополистирол превосходит эти отделочные материалы по многим другим параметрам, таким как:

- **Прочность** – он не поддается деформации, не ломается и не крошится
- **Легкость** – пенополистирол удобен для перевозки и монтажа
- **Податливость** – позволяет создавать формы любого уровня сложности
- **Долговечность** – не отсыревает, не выгорает, не поддается воздействию грибков и микроорганизмов
- **Экологичность** – не выделяет токсичных газов, не вредит озоновому слою

Для повышения прочности изделий и увеличения срока их эксплуатации промышленная группа «Система обрабатывающий центр» предлагает различные виды покрытий высокого качества, как готовые к применению мастичные покрытия, так и полимерцементные составы.

Выбирая декоративные фасадные элементы компании «Система обрабатывающий центр» вы получаете возможность:

- Возможность изготовления элементов любых геометрических форм
- Приемлемые цены
- Быстрые сроки изготовления
- Долговечность изделия
- Фасадный декор экологически безвредный и безопасен для здоровья человека
- Комплекс монтажных и декоративных работ, а так же разработка индивидуальных технологических карт монтажа



От имени сотрудников «Система промышленная группа»
благодарим вас за проявленный интерес
к нашей компании.

По адресу www.ttkсистема.ru вы найдете
самую актуальную информацию
о нашей продукции и о важнейших событиях из жизни.

Мы заранее рады вашим вопросам,
которые ждем по адресу
sale@ttksistema.ru
или по телефону
8 (812) 244-67-78